



HRC サービスニュース

種別： 仕様変更

CBR250Rレースベース車ウォーターポンプシャフトのオイルシール変更について(K33Model)

貴社益々ご清栄のこととお喜び申し上げます。

日頃は、HRC製品の拡販及びサービス活動にご尽力を賜りありがとうございます。

表記の件につきましてご連絡させていただきます。

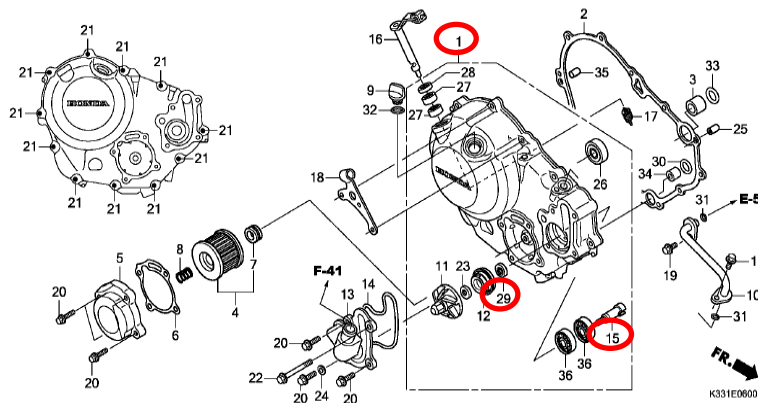
● 変更の内容

CBR250Rレースベース車ウォーターポンプシャフトのオイルシールが2018年販売のフレームNo.MC41-1403864以降の番号よりタフネスアップを目的に大型化されています。部品交換時は注意願います。

このオイルシール変更に伴い、Rクランクケースカバー/ウォーターポンプシャフトも変更になっており、オイルシール単体での交換は出来ません。

尚、フレームNo.MC41-1403864以前の車両でもRクランクケースカバー/ウォーターポンプシャフト/オイルシール3点を同時交換する事でタフネスアップしたオイルシール仕様に変更できます。(CBR250R Dream Cupレギュレーション上変更可)

フレームNo	部品名	部品番号	使用個数	備考
~MC41-1403863	オイルシール(12×20×5)	91205-KF0-003(図29)	1	
	カバー-ASSY.,Rクランクケース	11300-K33-D01(図1)	1	
	シャフト.ウォーターポンプ	19241-KYJ-900(図15)	1	
MC41-1403864~	オイルシール(12×26×5)	91202-KTW-901(図29)	1	同時交換で互換性有り
	カバー-ASSY.,Rクランクケース	11300-K75-T50(図1)	1	
	シャフト.ウォーターポンプ	19241-KZZ-D20(図15)	1	



発行：株式会社 ホンダ・レーシング
営業・サービスグループ

